

REGULUS-system CANAL

Fußboden-Kanalheizungsanlage mit Ventilator TRIOVENT/QUATTROVENT

B e s c h r e i b u n g

Die von REGULUS-system hergestellte Kanalheizungsanlage mit Ventilator TRIOVENT und QUATTROVENT ist vorgesehen für die Beheizung von Wohn-, Büro- und Nutzräumen mit normaler Feuchtigkeit. Geringe Wannentiefe (Gesamthöhe der Anlage) gestattet den Einbau auch in Fußböden zwischen Stockwerken. Die leistungsstarke Heizeinheit und der geräuscharm funktionierende Ventilator schwedischer Herkunft sichern eine effiziente Heizung und bequeme Nutzung.

Bestandteile der Heizungsanlage

- Heizeinheit Kanalwärmeaustauscher Tp TRIO oder QUATTRO – MINI
- Kanalwanne 80 mm tief (TRIOVENT-Einheit)
oder 100 mm tief (QUATTROVENT-Einheit)
- Einfassung des (Kanal)-Podestes – Ventilatorensatz 230 V/AC
- Kanalpodest (unterschiedliche Ausführungsversionen und Installationspreise, siehe Tabelle)

Option

Steuerdöse ROGK-03/230 (ausschließlich erforderlich bei dreistufiger Regulierung der Ventilatorendrehzahl)

Steuerung

Variante I – ohne Temperatursteuerung (der Ventilator arbeitet im Verbund mit einem beliebigen Ausschalter, einem Zeitprogrammator oder einem zentralen Steuerungssystem gem. der Option Ein/Aus), Speerventil (z.B. VERA-FIX 2420D0015 Honeywell), Thermostatventil mit einer Einstellungsrichtung für hydraulische Regulierung (z.B. V10015 Honeywell)

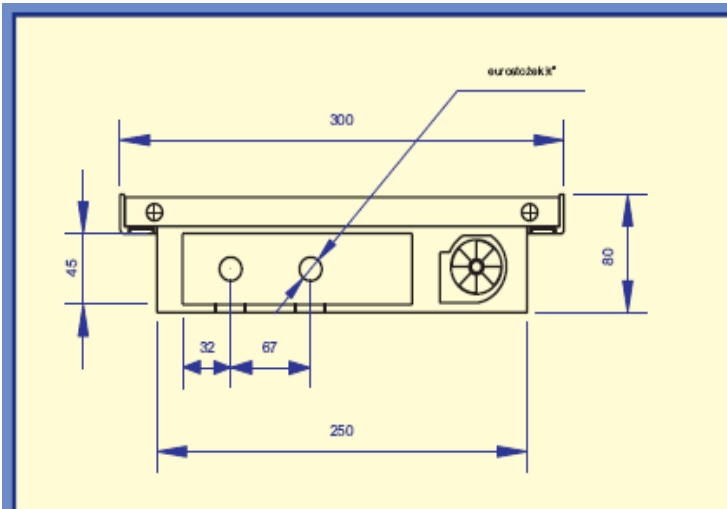
Variante II – Ventilatorsteuerung (eingängig) mit Thermostat (z.B. T4360 Honeywell).

Erforderliche Verkabelung (3xmin 0,75 Leiterseil) Kanal-Steuerschalter, Speerventil (z.B. VERA-FIX 2420D0015 Honeywell), Thermostatventil mit einer Einstellungsrichtung für hydraulische Regulierung (z.B. V10015 Honeywell)

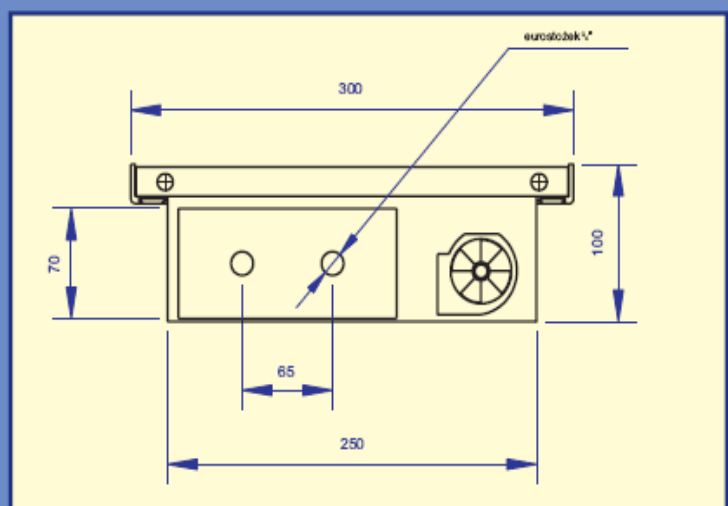
Variante III – Temperatur- und Ventilatorsteuerung (dreigängig) mit Steuerschalter (z.B.

T6371A101 7,9 Honeywell). Erforderliche Verkabelung (6xmin 0,75 Leiterseil) Kanal-Steuerschalter und Steuerdöse ROGK-03/230 Speerventil (z.B. VERA-FIX2420D0015 Honeywell) Thermostatventil mit einer Einstellungsrichtung für hydraulische Regulierung (z.B. V10015 Honeywell)

Anmerkung: Der Einsatz eines Steuerungssystems anderer Produzenten ist möglich



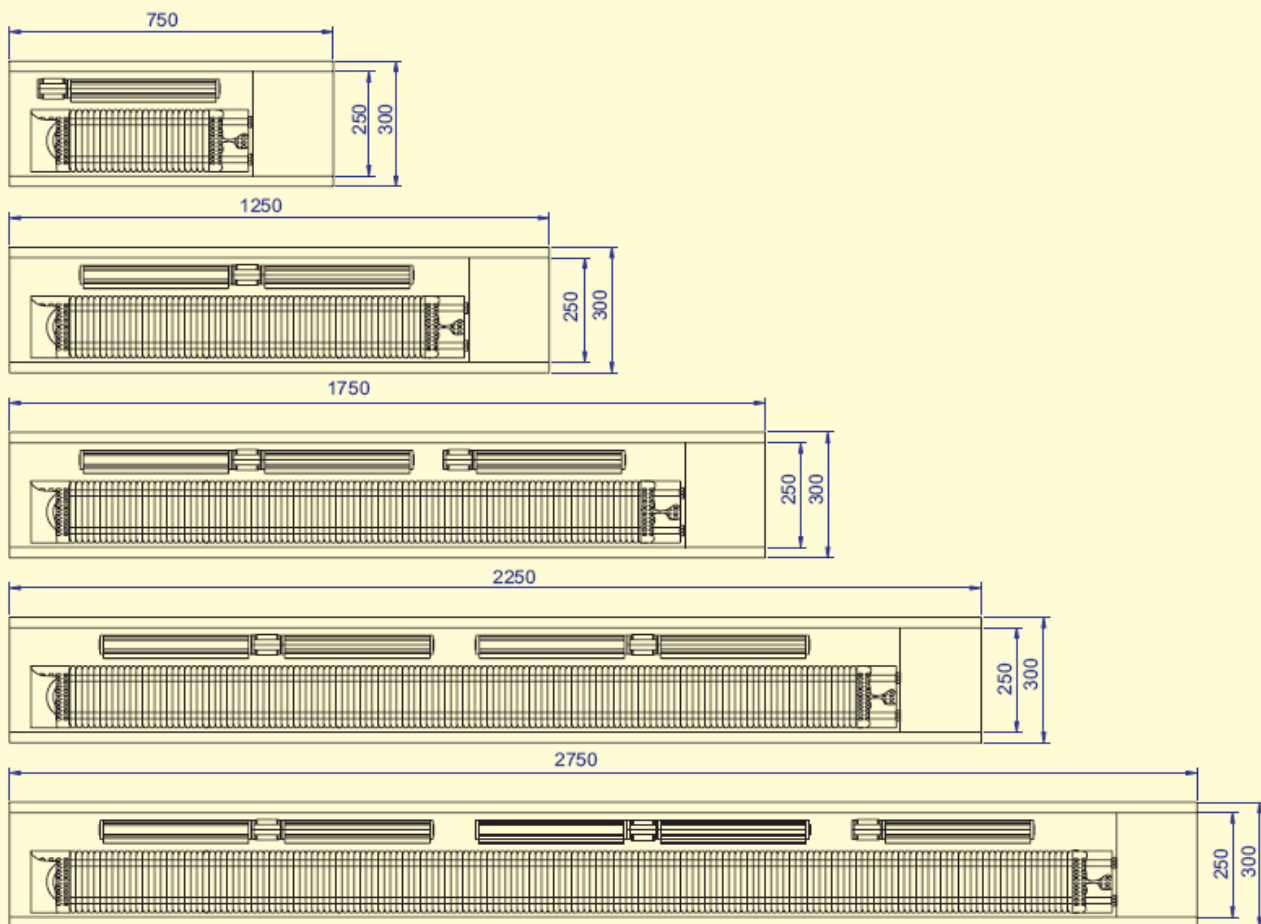
TROIVENT



QUATTROVENT

Abmessungen der Kanal-Heizungsanlage mit Ventilator

WYMIARY ZESTAWÓW C.D.



Aufsetzung eines Beispiel-Bestellungsauftrags:

Anlage TV80-300-1750 + Podest Code AluRoll300/10-1750 + Steuerungseinheit

Variante III bedeutet: Kanal-Heizungsanlage mit Ventilator TRIOVENT (Tiefe 80 mm, Podestbreite 300 mm, Länge 1750 mm), mit Podest AluRoll300/10 (Aluminium-Podest, gerollt, Breite 300 mm, Distanz/Abstand 10 mm, Länge 1750 mm) und einer Steuerungseinheit Variante III (Thermostatventil, Abspeerventil, Steuerungsdose, dreigängiger Wand-Steuerschalter T6371A1017, 9)